

OCELOVÉ SKLADOVACÍ NÁDRŽE

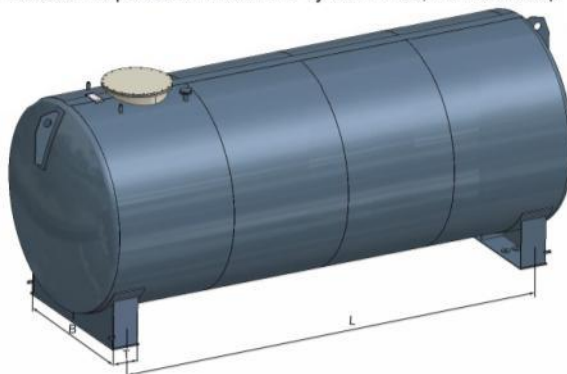
Ocelové skladovací jednovrstvé a dvouvrstvé nádrže jsou určeny pro skladování kapalných hořlavých a nehořlavých látek. Jsou vyráběny ve standardní typizované objemové řadě od 5 do 150m³ na průměru od 1 250 do 4 000mm. Nádrže jsou standardně dodávány v kvalitní povrchové úpravě.

Nádrže jsou vyráběny v souladu s normou EN 12285-2 na poloautomatizované výrobní lince, která zaručuje prvotřídní kvalitu výrobku.

Standardizované provedení

Vybavení nádrže:

- hrdlo vstupu DN 600
- podstavcem nádrže
- nosnými oky
- u dvouvrstvé nádrží indikací meziprostoru



Objem (m ³)	Průměr nádrže (mm)	Délka nádrže (mm)	Hmotnost jednovrstvé (kg)	Hmotnost dvouvrstvé (kg)	Šířka podstavce T (mm)	Rozeč podstavců L (mm)	Délka podstavce B (mm)
3	1 250	2 650	753	1 035	200	1 900	750
5	1 600	2 890	1 015	1 415	200	2 000	1 100
7		3 790	1 319	1 736	200	2 900	1 100
10		5 430	1 517	2 200	200	5 350	1 100
10	2 000	3 712	1 881	2 374	250	1 710	1 350
16		5 460	2 307	3 295	250	4 590	1 350
20		6 712	2 925	3 728	250	5 600	1 350
25		8 410	3 252	4 532	250	7 300	1 350
25	2 500	5 660	3 217	4 855	350	4 360	1 920
30		6 560	3 557	5 420	350	5 250	1 920
32		7 100	3 939	6 002	350	5 800	1 920
35		7 660	4 050	5 968	350	6 350	1 920
40		8 862	4 488	6 781	350	7 600	1 920
50		10 810	5 502	8 295	350	9 200	1 920
55		11 760	5 884	9 040	350	10 500	1 920
60		12 874	6 892	9 929	350	11 600	1 920
70	8 410	3 540	4 846	350	7 300	1 920	
80	16 880	7 338	11 402	350	11 402	1 920	
50	2 900	8 090	5 627	8 740	400	6 500	1 920
60		9 690	6 310	9 414	400	8 100	1 920
70		11 240	8 760	14 305	400	9 650	1 920
80		12 763	9 180	12 860	400	11 150	1 920
90		18 910	9 322	13 840	400	17 450	1 920
100		15 790	11 078	15 024	400	14 150	1 920
120	3 200	15 590	13 049	19 730	400	13 900	1 920
150	4 000	12 730	16 744	23 226	650	9 350	3 000

Součástí nádrže může být následující příslušenství:

- opásání
- vstupní šachta s poklopem
- přejezdové redukce a přejezdové poklopy
- vrtání vík (popř. vystrojení vík)
- kotevní prvky

V případě, že zákazník požaduje vyrobit nádrž dle speciálních požadavků jsou pro společnost tyto limitující parametry:

- objem až 300m³
- průměr až 6 000mm
- hmotnost až 45t
- délka až 30m

